



Recyclingbehälter



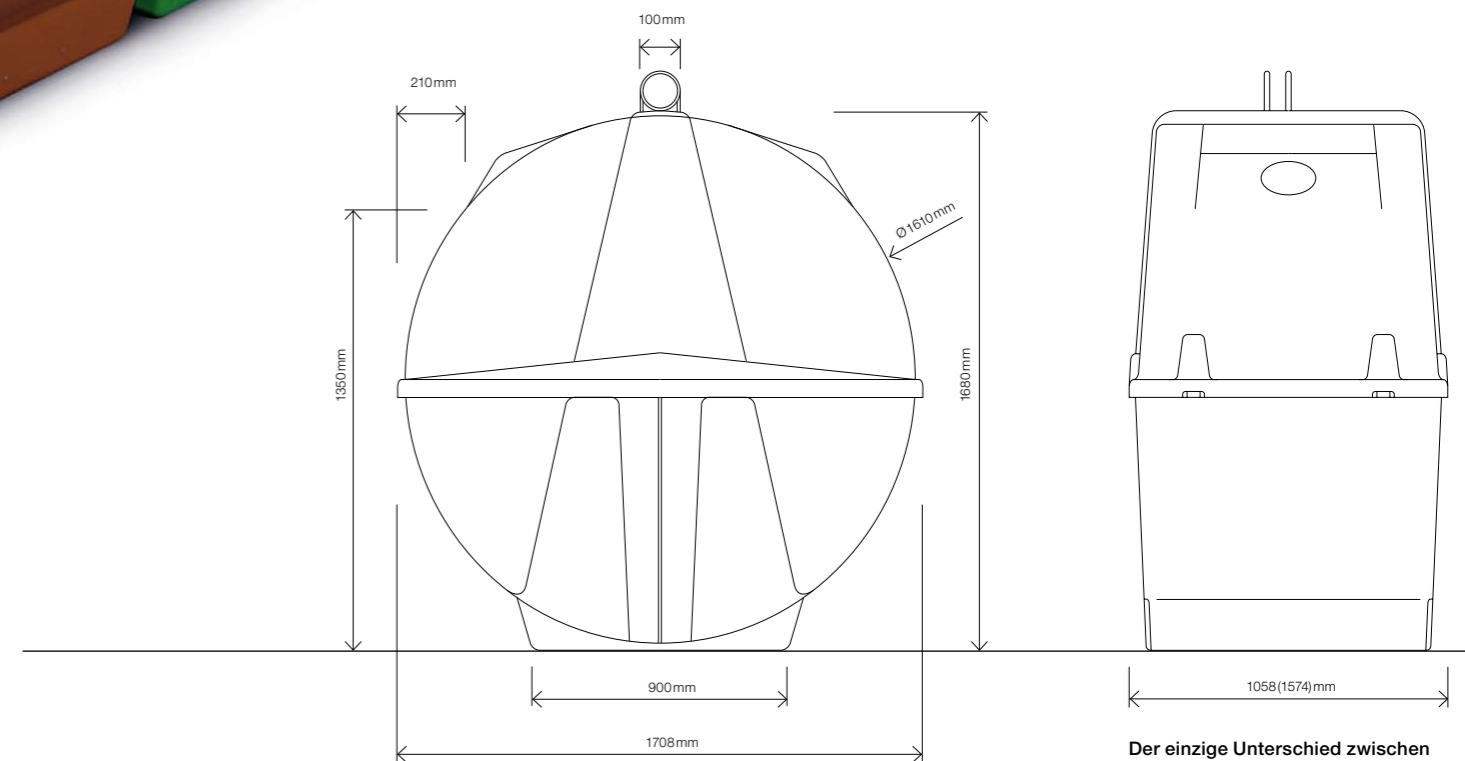


## Oekotub® – die Recyclingbehälter für Reihenaufstellung

Knappe Stellplatzflächen verlangen nach einer platzsparenden Behälterkonzeption, die auch bei vier, fünf oder mehr Behältern pro Sammelstelle noch gut aussieht. Unsere Problemlösung ist das Oekotub®-System (Design: Prof. Seeger & Partner) in attraktiver Scheibenform mit einzigartigen Eigenschaften.

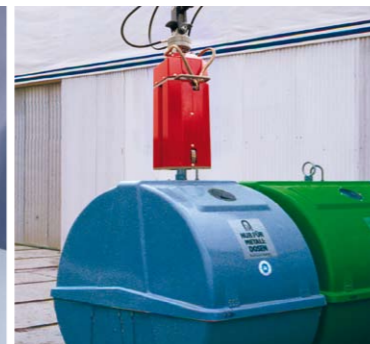
### Ausführung und Technik

- hervorragende Dichtheit der Behälter,
- langlebiger, robuster Werkstoff GF-UP (glasfaserverstärktes Polyesterharz),
- lieferbar in Wertstoffkennfarben oder im Einheitsfarbton Beige – bei größeren Bedarfszahlen Sonderfarben möglich,
- 2 Behältergrößen mit 2 m<sup>3</sup> und 3 m<sup>3</sup> Inhalt,
- Altpapierbehälter aus GF-UP mit flammhemmenden Harzzusätzen und einer Brandschutzbeschichtung versehen. Alternativ: Behälter in gleichem Design aus Stahl,
- Glasbehälter mit hochwirksamer Lärmdämmung in zwei Ausführungsstufen,
- überlegene Entleermechanik,
- Entleerung mit den üblichen Bordkransystemen, auf Wunsch Handhabungsgerät für rationelle und komfortable Fernbedienung,
- Zentrierrahmen für exakte Positionierung als Zubehör.

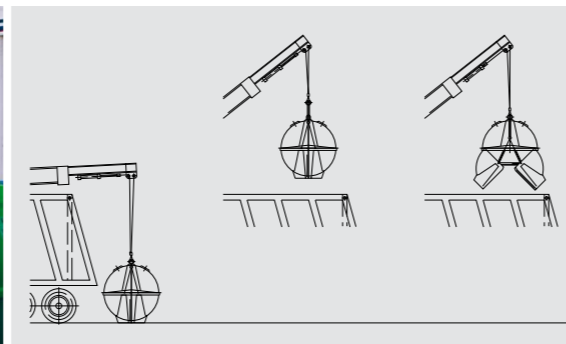


Der einzige Unterschied zwischen den zwei Behältergrößen ist ihre Breite.

Alle angegebenen Maße sind Zirka-Maße. Technische Änderungen behalten wir uns vor.



Handhabungsgerät



Entleervorgang in drei Phasen



Restlose Entleerung durch Zentralschüttung



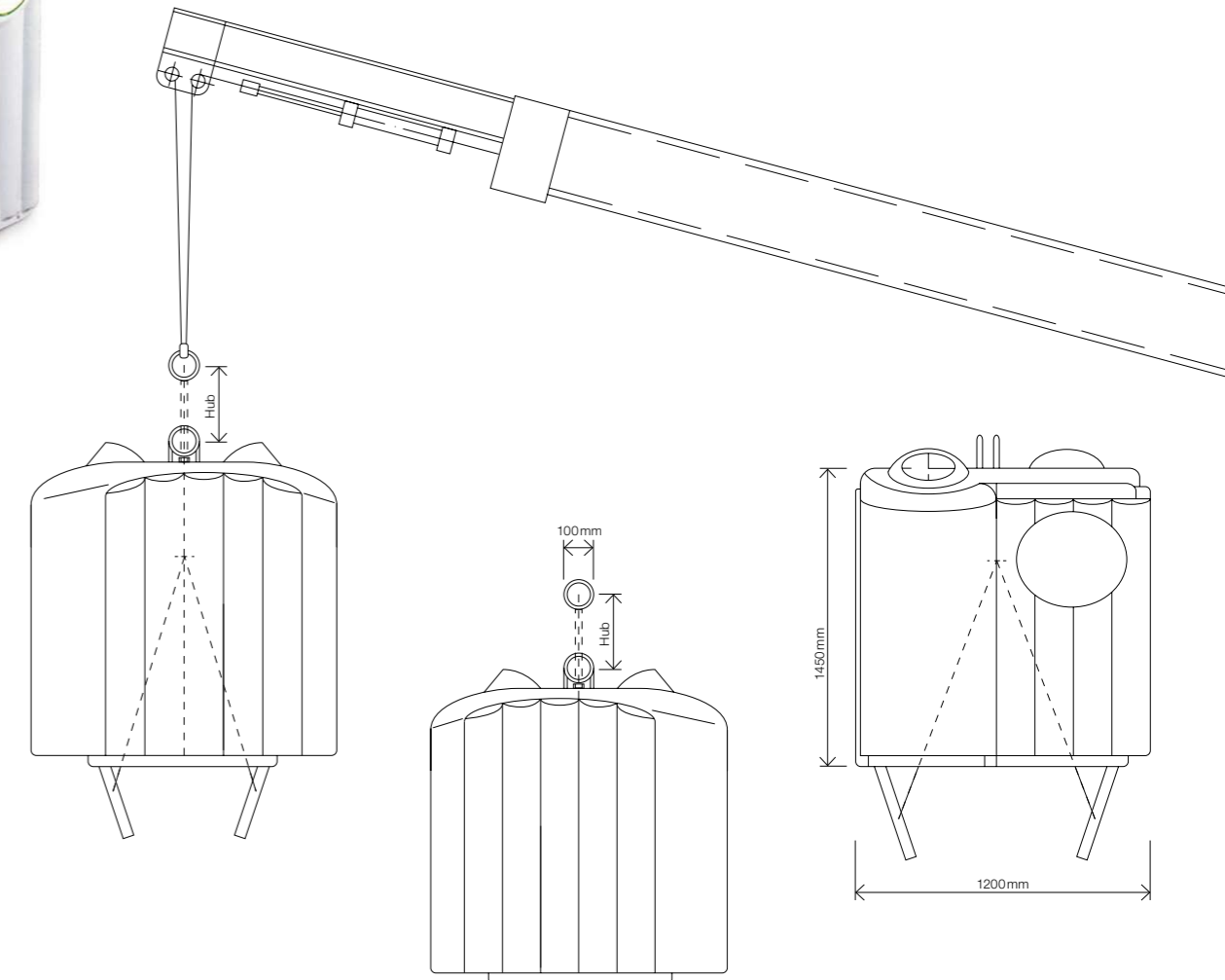
Behältergruppe mit Zentrierrahmen

## Oekoline® – die Baureihe aus recyclingfähigem Polyethylen

Seit Jahren hat sich bei C. F. Maier auch rotationsgesintertes Polyethylen als Werkstoff für Recyclingbehälter hervorragend bewährt. Es ist stoßfest, alterungs- und witterungsbeständig und voll recyclingfähig. Die Oekoline®-Form ist attraktiv – dieser Typ wurde zusammen mit dem Atelier Twin Design, Stuttgart, entwickelt. In Reihe aufgestellt fallen die Behälter besonders durch den interessanten Rhythmus mit farblich betonter Einwurfhütze auf.

### Ausführung und Technik

- moderne Formgebung,
- alterungs- und witterungsbeständiger, voll recyclingfähiger Werkstoff,
- Fassungsvermögen 1,7 m<sup>3</sup> und 2,7 m<sup>3</sup>, beliebig miteinander kombinierbar,
- Zentralschüttung,
- voll verzinkte Metallteile,
- Einheitsfarbe hellgrau mit Einwurfhützen in Signalfarben,
- Lärmschutzpaket und Superschalldämmung Klasse I nach RAL UZ 21 als Zubehör.



Typ Oekoline® 2700,  
Fassungsvermögen 2,7 m<sup>3</sup>

Typ Oekoline® 1700,  
Fassungsvermögen 1,7 m<sup>3</sup>

Alle angegebenen Maße sind Zirkumaße. Technische Änderungen behalten wir uns vor.





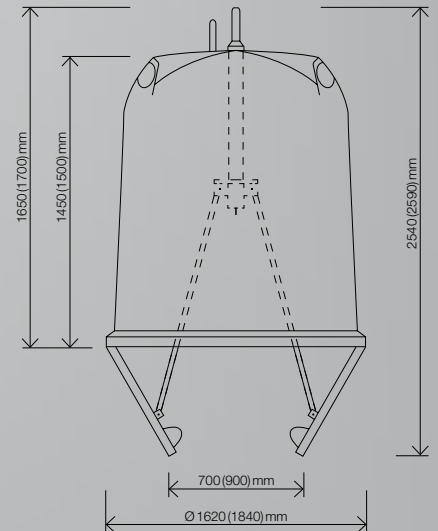


## Oekobell® – die preisgünstige Alternative aus recyclingfähigem Polyethylen

Die klassische Rundform ist bei Recyclingbehältern als preiswerte Lösung nach wie vor weit verbreitet. Unsere Behälter bestehen aus umweltfreundlichem, voll recyclingfähigem Polyethylen. Ihre hervorragenden Eigenschaften haben sie tausendfach unter Beweis gestellt.

### Ausführung und Technik

- stoßfester, alterungs- und witterungsbeständiger Werkstoff,
- Zentralschüttung für optimale Befüllung des Entsorgungsfahrzeugs,
- Kontrollierte Entleerung mit dem üblichen Autokransystem, ohne oder mit Handhabungsgerät,
- voll verzinkte Metallteile,
- drei Öffnungen mit 200 mm Durchmesser,
- Fassungsvermögen 2,5 m<sup>3</sup> und 3,3 m<sup>3</sup>,
- außerordentlich günstiger Preis,
- Lärmschutzpaket als Zubehör.



Typ 2500 (3300)

Alle angegebenen Maße sind Zirka-Maße. Technische Änderungen behalten wir uns vor.



C. F. Maier Europlast GmbH & Co KG

Postfach 11 60  
 89548 Königsbronn  
 Wiesenstraße 43  
 89551 Königsbronn  
 Telefon +49 7328 81-225  
 Telefax +49 7328 81-277  
 info-ep@c-f-maier.de  
 www.c-f-maier.de